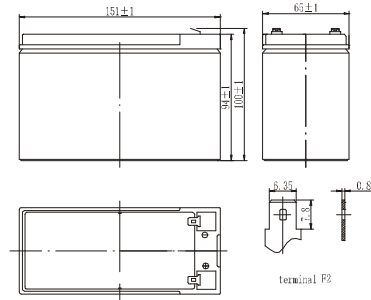


# BFS 12-9 HR (12V 9Ah)



einfach stark.

Verschlossene Bleibatterie  
Design Life: 5-7 Jahre

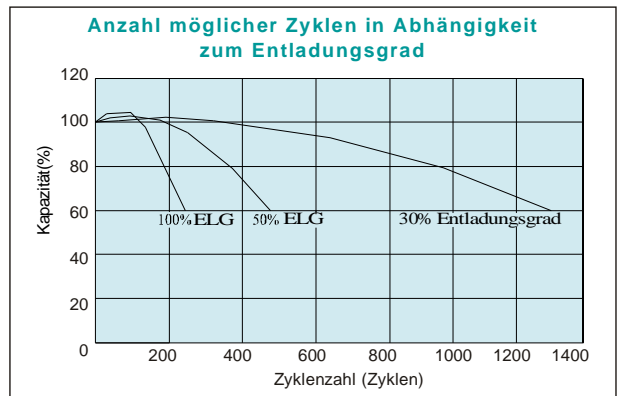
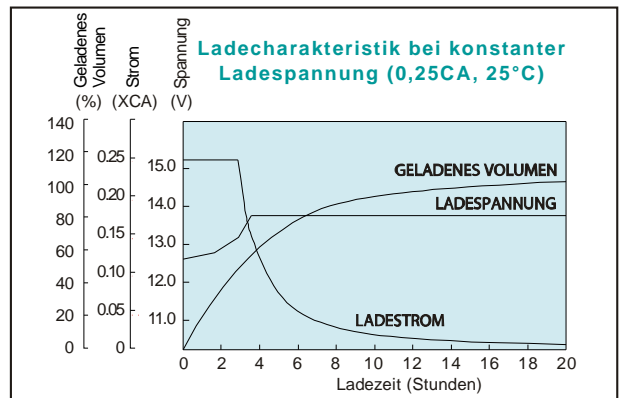


## Spezifikation

Nennspannung		12 V
Kapazität (20h 1,8V/Z; 25°C)		9,0 Ah
Abmessungen	Gesamthöhe	100 mm
	Höhe	94 mm
	Länge	151 mm
	Breite	65 mm
Gewicht		2,8 kg

## Eigenschaften

Kapazität (25°C; 1,8V/Z)	10h	8,2 Ah
	5h	7,65 Ah
	3h	6,42 Ah
	1h	5,51 Ah
Kapazität in Abhängigkeit von der Temperatur	40°C	102 %
	25°C	100 %
	0°C	85 %
	-15°C	65 %
Selbstentladung (20°C; Kapazität in %)	3 Monate	~90 %
	6 Monate	~80 %
	12 Monate	~60 %
Ladecharakteristiken (20°C)	Zyklisch	14,5~14,9V (-30mV/°C) max Strom: 3,6 A
	Float	13,6~13,8V (-20mV/°C)
Innerer Widerstand (20°C)		18 mΩ
Polanschluss		F2



## Konstante Entladeleistung: Watt/Zelle bei 25°C

Entladeschlussspannung (V/Zelle)	5 min	10 min	15 min	20 min	25 min	30 min	45 min	60 min	90 min	120 min
1,60 V	71,70	44,80	33,60	26,90	22,60	19,60	14,50	11,50	8,09	6,30
1,65 V	68,30	44,30	33,10	26,30	22,10	19,10	14,20	11,20	7,95	6,23
1,70 V	64,80	42,90	31,10	25,10	21,20	18,50	13,70	11,00	7,78	6,08
1,75 V	61,40	41,10	30,20	24,10	20,30	17,60	12,90	10,70	7,58	5,94
1,80 V	58,00	39,20	28,40	22,70	19,10	16,60	12,20	10,40	7,37	5,77