



ES 2,3-12

12V - 2,3Ah



Electrical specifications

Nominal Voltage	12 V	
Capacity 25°C to 1,8V	20 hour rate	2,26 Ah
	10 hour rate	2,09 Ah
	8 hour rate	1,96 Ah
	3 hour rate	1,67 Ah
	1 hour rate	1,36 Ah
Self discharge @ 25°C	per month	2,5 - 3 %
Internal Resistance	fully charged	approx 60 mΩ
Maximum current @ 25°C	charging	0,69 A
	discharging (5sec)	34,5 A
Charge Voltage @25°C	Float (-18mV/°C)	2,27 - 2,29 V/Cell
Charge Voltage @25°C	Cyclic (-30mV/°C)	2,35 - 2,40 V/Cell

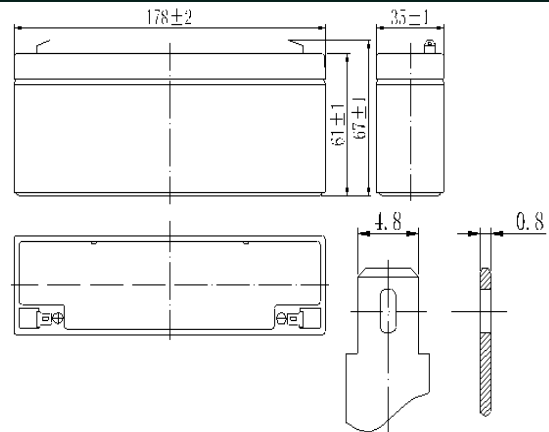
Other specifications

Design Floating Life @20°C	3-5 Years	
Dimensions LxWxH (± 1mm)	178x35x61 mm	
	Total height	
Operating Temperature (storage)	-20 to +50 °C	
Separator	Absorbent Glass Mat	
Grid alloy	Calcium / Tin lead alloy	
Case and cover	VDS / ABS	
Electrolyte	Sulphuric Acid	
Terminal / Length	0.187 faston	
Optional terminal types	none	
Torque setting	none Nm	
Weight	0,88 (±5%) kg	

Innovative Features

- Completely maintenance free, sealed construction eliminates the need for adding water
- Fully tank formed plates
- Analytical grade electrolyte
- Spill proof / leak proof
- Valve regulated Max internal pressure 2,5 psi
- Multi-position usage
- ABS Case and cover (VDS)
- Low self discharge
- FAA and IATA approved as non-hazardous
- Built to comply with IEC 8962, DIN 43534, BS 6290 Pt4, Eurobat

Dimensions



Constant Amps discharge - Amps at 25°C

V/Cell	5	10	15	20	25	30	35	40	45	50	55	60	90	120	150	180	240	300	360	420	480	540	600	720	1200	1440
1,80	7,82	4,64	3,76	2,84	2,51	2,19	1,95	1,77	1,62	1,49	1,41	1,36	1,05	0,77	0,70	0,56	0,45	0,38	0,32	0,28	0,25	0,23	0,21	0,18	0,11	0,10
1,75	8,27	4,91	3,97	3,00	2,60	2,26	2,02	1,83	1,68	1,55	1,46	1,41	1,09	0,79	0,71	0,58	0,46	0,39	0,33	0,29	0,25	0,23	0,21	0,18	0,11	0,10
1,70	8,66	5,14	4,10	3,10	2,67	2,32	2,07	1,88	1,72	1,59	1,49	1,44	1,11	0,81	0,72	0,58	0,46	0,39	0,33	0,29	0,25	0,23	0,21	0,18	0,12	0,10
1,65	9,01	5,35	4,27	3,23	2,75	2,40	2,14	1,94	1,78	1,64	1,53	1,47	1,14	0,81	0,73	0,58	0,47	0,40	0,34	0,29	0,26	0,24	0,22	0,18	0,12	0,10
1,60	9,30	5,52	4,37	3,31	2,80	2,43	2,17	1,97	1,80	1,67	1,55	1,50	1,15	0,82	0,74	0,59	0,47	0,40	0,34	0,30	0,26	0,24	0,22	0,18	0,12	0,10

Constant Power Discharge - Watts at 25°C

V/Cell	5	10	15	20	25	30	35	40	45	50	55	60	90	120	150	180	240	300	360	420	480	540	600	720	1200	1440
1,80	83,7	50,1	41,0	31,0	27,4	23,9	21,4	19,4	17,8	16,5	15,7	15,1	12,1	9,04	8,21	6,62	5,32	4,53	3,87	3,36	2,94	2,70	2,51	2,14	1,35	1,15
1,75	88,6	53,1	43,3	32,8	28,5	24,8	22,2	20,2	18,6	17,2	16,2	15,6	12,5	9,28	8,42	6,83	5,48	4,67	3,98	3,47	3,04	2,78	2,57	2,15	1,38	1,18
1,70	92,6	55,5	44,9	33,9	29,2	25,4	22,7	20,7	19,0	17,6	16,5	15,9	12,7	9,42	8,55	6,88	5,52	4,71	4,01	3,49	3,06	2,81	2,58	2,18	1,39	1,18
1,65	96,6	57,9	46,6	35,2	30,2	26,3	23,5	21,4	19,6	18,2	17,0	16,4	13,1	9,51	8,63	6,93	5,56	4,73	4,04	3,51	3,08	2,83	2,60	2,20	1,40	1,19
1,60	99,7	59,7	47,7	36,1	30,7	26,7	23,9	21,8	20,0	18,5	17,2	16,6	13,3	9,56	8,68	6,97	5,59	4,76	4,06	3,54	3,10	2,85	2,61	2,21	1,40	1,19

Revision: 201502

Your Wing Dealer :

