



# ES 1,2 - 6

## 6V - 1,2 Ah



### Electrical specifications

Nominal Voltage	6 V	
Capacity 25°C to 1,8V	20 hour rate	1,2 Ah
	10 hour rate	1,1 Ah
	8 hour rate	1,04 Ah
	3 hour rate	0,87 Ah
	1 hour rate	0,71 Ah
Self discharge @ 25°C	per month	2,5 - 3 %
Internal Resistance	fully charged	approx 52 mΩ
Maximum current @ 25°C	charging	0,36 A
	discharging (5sec)	18 A
Charge Voltage @25°C	Float (-9mV/°C)	2,27 - 2,29 V/Cell
Charge Voltage @25°C	Cyclic (-15mV/°C)	2,35 - 2,40 V/Cell

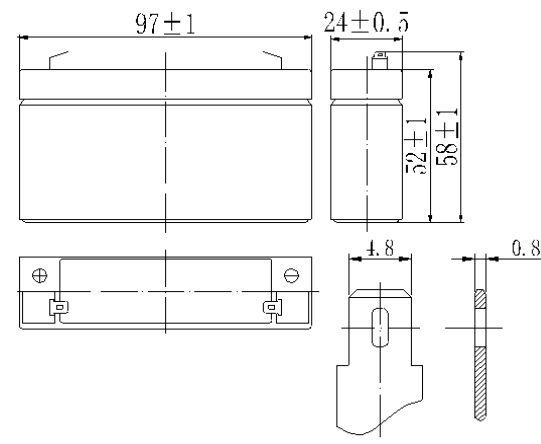
### Other specifications

Design Floating Life @20°C	3-5 Years	
Dimensions LxWxH (± 2mm)	97x24x52 mm	
	Total height	
Operating Temperature (storage)	-20 to +50 °C	
Separator	Absorbent Glass Mat	
Grid alloy	Calcium / Tin lead alloy	
Case and cover	ABS	
Electrolyte	Sulphuric Acid	
Terminal / Length	.187 faston	
Optional terminal types	none	
Torque setting	none Nm	
Weight	0,28 (±5%) kg	

### Innovative Features

- Completely maintenance free, sealed construction eliminates the need for adding water
- Fully tank formed plates
- Analytical grade electrolyte
- Spill proof / leak proof
- Valve regulated Max internal pressure 2,5 psi
- Multi-position usage
- ABS Case and cover (V0 Optional)
- Low self discharge
- FAA and IATA approved as non-hazardous
- Built to comply with IEC 8962, DIN 43534, BS 6290 Pt4, Eurobat

### Dimensions



### Constant Amps discharge - Amps at 25°C

V/Cell	5	10	15	20	25	30	35	40	45	50	55	60	90	120	150	180	240	300	360	420	480	540	600	720	1200	1440
1,80	4,08	2,42	1,96	1,48	1,31	1,14	1,02	0,92	0,85	0,78	0,74	0,71	0,55	0,40	0,36	0,29	0,23	0,20	0,17	0,15	0,13	0,12	0,11	0,09	0,06	0,05
1,75	4,31	2,56	2,07	1,57	1,36	1,18	1,05	0,96	0,87	0,81	0,76	0,73	0,57	0,41	0,37	0,30	0,24	0,20	0,17	0,15	0,13	0,12	0,11	0,09	0,06	0,05
1,70	4,52	2,68	2,14	1,62	1,39	1,21	1,08	0,98	0,90	0,83	0,78	0,75	0,58	0,42	0,38	0,30	0,24	0,21	0,17	0,15	0,13	0,12	0,11	0,09	0,06	0,05
1,65	4,70	2,79	2,23	1,69	1,44	1,25	1,12	1,01	0,93	0,86	0,80	0,77	0,59	0,42	0,38	0,30	0,24	0,21	0,18	0,15	0,13	0,12	0,11	0,10	0,06	0,05
1,60	4,85	2,88	2,28	1,72	1,46	1,27	1,13	1,03	0,94	0,87	0,81	0,78	0,60	0,43	0,38	0,31	0,25	0,21	0,18	0,15	0,14	0,12	0,11	0,10	0,06	0,05

### Constant Power Discharge - Watts at 25°C

V/Cell	5	10	15	20	25	30	35	40	45	50	55	60	90	120	150	180	240	300	360	420	480	540	600	720	1200	1440
1,80	21,83	13,08	10,70	8,09	7,16	6,23	5,57	5,07	4,65	4,31	4,09	3,95	3,16	2,36	2,14	1,73	1,39	1,18	1,01	0,88	0,77	0,71	0,66	0,56	0,35	0,30
1,75	23,12	13,85	11,30	8,55	7,44	6,48	5,80	5,27	4,84	4,48	4,22	4,08	3,26	2,42	2,20	1,78	1,43	1,22	1,04	0,91	0,79	0,73	0,67	0,56	0,36	0,31
1,70	24,16	14,48	11,70	8,85	7,62	6,63	5,93	5,39	4,95	4,59	4,29	4,15	3,32	2,46	2,23	1,80	1,44	1,23	1,05	0,91	0,80	0,73	0,67	0,57	0,36	0,31
1,65	25,21	15,10	12,15	9,19	7,87	6,85	6,13	5,58	5,12	4,74	4,42	4,28	3,42	2,48	2,25	1,81	1,45	1,24	1,05	0,92	0,80	0,74	0,68	0,57	0,37	0,31
1,60	26,00	15,58	12,45	9,42	8,02	6,98	6,24	5,68	5,21	4,83	4,47	4,33	3,46	2,50	2,27	1,82	1,46	1,24	1,06	0,92	0,81	0,74	0,68	0,58	0,37	0,31

Revision: 201502

Your Wing Dealer :



Wetac Stand-By BV  
Galvanistraat 117  
6716 AE EDE  
The Netherlands

tel. +31 (0) 318 696 190  
fax. +31 (0) 318 696 191  
web www.wetac.nl  
info info@wetac.nl

