

# LFP 40-12 (LiFePO4)

## 12,8V / 40Ah

Die COSMOS Lithium-Serie ist die erste Wahl für eine Vielzahl von Märkten: Solar und erneuerbare Energien, Elektrofahrzeuge und Golfwagen, Industrieanlagen, Flurförderfahrzeuge, Robotik, Marine und USV-Systeme.

### EIGENSCHAFTEN:

- Lange Lebensdauer / Hohe Zyklenfestigkeit
- Geringe Selbstentladung
- Geringeres Gewicht als Blei-Säure-Batterien
- Hervorragende Leistung bei allen Betriebstemperaturen
- Eingebautes BMS (Batterie-Management-System)

### Technische Daten

Lithium Chemie	: LiFePO4
Nennspannung	: 12,8V
Nennkapazität	: 40Ah
Nennenergie	: 512 Wh
Design Life (Ladeerhaltung)	: 15 Jahre
Zyklenzahl (0.2C, 25°C)	: 6000* (*auf Zellenebene getestet)
Gesamtwirkungsgrad	: 99,50%
Anzahl der Zellen pro Block	: 4
- Anzahl der Stränge pro Block	: 1
- Anzahl der Zellen pro Strang	: 4
Maximale Blockanzahl in Reihe	: 4
Maximal parallele Stränge	: 4
Kommunikationsprotokolle (falls vorhanden)	: Nein (optional)
Heizung vorhanden	: Nein (optional)

### Mechanische Daten

Abmessungen (L x B x H)	: 195x165x171 mm
Gewicht	: 5.7kg
Anschluss	: M6
Empfehlung Drehmoment	: 8.5 Nm
Gehäusematerial	: ABS
IP-Klasse	: IP50

### Ladung

Ladespannung	: 14.6~14.8V
Erhaltungsladespannung	: 13.6~13.8V
Max. Dauerladestrom	: 50A

### Entladung

Abschaltspannung	: 8.8V
Max. Dauerentladestrom	: 50A
Max. Spitzenstrom	: 180A

### Lager- und Betriebstemperaturen

Lagerung	: -20~45 °C
Entladung	: -23~65 °C
Ladung	: -3~65 °C

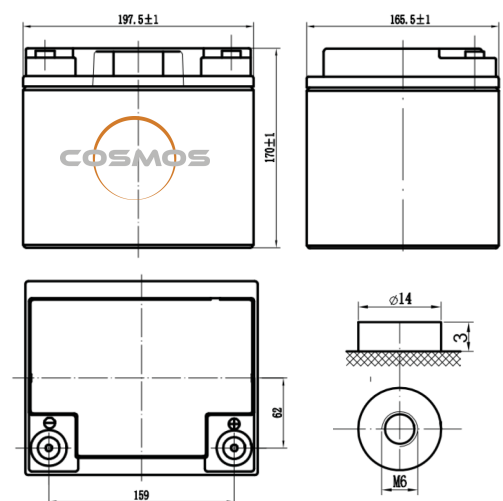


### ANWENDUNGEN:

- Telekommunikation
- Stand-By
- Energiespeicherung
- Leichte Scooter
- Patientenlifte
- Kleine Industrieanwendungen
- Wohnmobile / Freizeit
- Boote / Nautic
- Alle zyklischen Anwendungen

### SICHERHEITSSTANDARD:

- UN38.3



# LFP 40-12 (LiFePO4)

12,8V / 40Ah

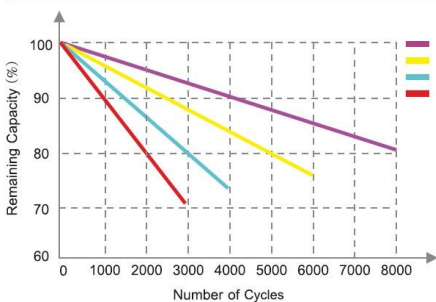


## BMS-PARAMETER

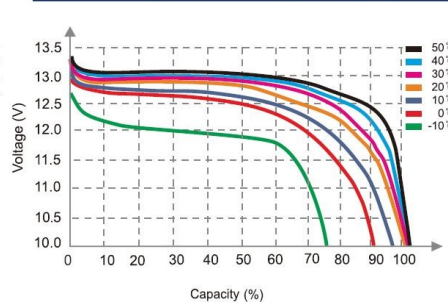
Nr.	Typ		Funktion	Wert	Bemerkungen
				Typ	
1	Spannung	Ladung	Spannungsschutz Zelle	3.75V Abschaltung	Zuschalten bei 3.55V
2			Spannungsschutz Strang	15.0V Abschaltung	Zuschalten bei 14.2V
3		Entladung	Spannungsschutz Zelle	2.2V Abschaltung	Zuschalten bei 2.7V
4			Spannungsschutz Strang	8.8V Abschaltung	Zuschalten bei 10.8V
5	Strom	Ladung	Normalbetrieb	$\leq 10A$	-
6			Überstromschutz 1	17A	Verzögerung 10s, Wiederanlauf alle 1 min
7			Überstromschutz 2	-	-
8		Entladung	Normal	$\leq 10A$	-
9			Überstromschutz 1	45A	Verzögerung 30s, Wiederanlauf alle 1 min
10			Überstromschutz 2	-	-
11			Kurzschlusschutz	$\geq 180A$	Verzögerung 1ms
12	Temp.	Zell-Temp. 1	Untertemperaturschutz	Ladung $\leq 0^{\circ}C$ Entladung $\leq -20^{\circ}C$	Verzögerung 1 ~ 2s
13		Zell-Temp. 2	Übertemperaturschutz	Ladung $\geq 50^{\circ}C$ Entladung $\geq 70^{\circ}C$	Verzögerung 1 ~ 2s
14		PCB	Übertemperaturschutz	$\geq 95^{\circ}C$	Wiederanlauf bei $75^{\circ}C$

## LADEZUSTAND

Different DOD Discharge Cycle Life Curve 1C 25C



Different Temperature Discharge Curve(0.2C)



State of Charge Curve(0.5C, 25°C)

