



ES 1,2 - 6

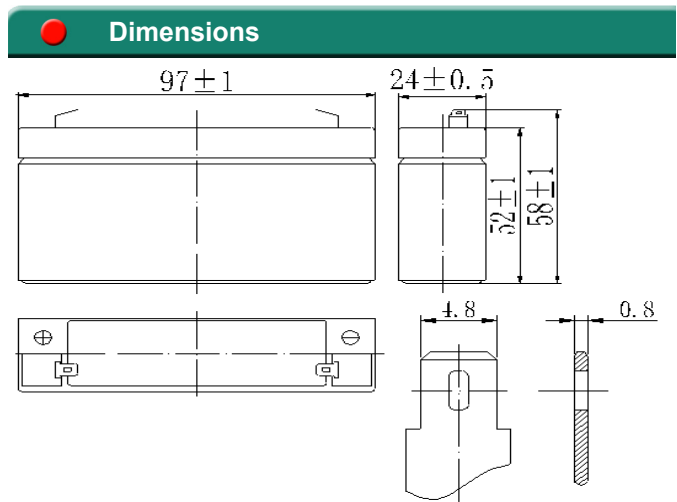
6V - 1,2 Ah



Electrical specifications			
Nominal Voltage			6 V
Capacity 25°C to 1,8V/c	20 hour rate		1,2 Ah
	10 hour rate		1,1 Ah
	8 hour rate		1,0 Ah
	3 hour rate		0,9 Ah
	1 hour rate		0,6 Ah
Self discharge @ 25°C	per month		2,5 - 3 %
Internal Resistance	fully charged		approx 52 mΩ
Maximum current @ 25°C	charging		0,36 A
	discharging (5sec)		18 A
Charge Voltage @25°C	Float (-9mV/°C)		2,27 - 2,29 V/Cell
Charge Voltage @25°C	Cyclic (-15mV/°C)		2,41 - 2,48 V/Cell

Other specifications			
Design Floating Life @ 20°C			3-5 Years
Dimensions LxWxH (± 1mm)			97x24x52 mm
	Total height		58 mm
Operating Temperature (storage)			-20 to +50 °C
Separator			Absorbent Glass Mat
Grid alloy			Calcium / Tin lead alloy
Case and cover			ABS
Electrolyte			Sulphuric Acid
Terminal / Length			.187 (F1) faston
Optional terminal types			none
Torque setting			none Nm
Weight			0,28 (±5%) kg

- | Innovative Features |
|---|
| • Completely maintenance free, sealed construction eliminates the need for adding water |
| • Fully tank formed plates |
| • Analytical grade electrolyte |
| • Spill proof / leak proof |
| • Valve regulated Max internal pressure 2,5 psi |
| • Multi-position usage |
| • ABS Case and cover (V0 optional) |
| • Low self discharge |
| • FAA and IATA approved as non-hazardous |
| • Built to comply with IEC 8962, DIN 43534, BS 6290 Pt4, Eurobat |



Constant Amps Discharge - Amps at 25°C																								
V/Cell	5m	10m	15m	20m	25m	30m	35m	40m	45m	50m	55m	60m	90m	2h	3h	4h	5h	6h	7h	8h	9h	10h	12h	20h
1,80	3,99	2,38	1,91	1,53	1,21	1,11	0,99	0,89	0,80	0,75	0,70	0,65	0,48	0,42	0,30	0,24	0,20	0,17	0,15	0,13	0,12	0,11	0,09	0,06
1,75	4,28	2,51	2,04	1,61	1,29	1,16	1,03	0,93	0,83	0,78	0,72	0,67	0,50	0,43	0,31	0,25	0,21	0,17	0,15	0,13	0,12	0,11	0,10	0,06
1,70	4,46	2,63	2,10	1,68	1,34	1,19	1,08	0,95	0,85	0,80	0,74	0,68	0,51	0,44	0,31	0,25	0,21	0,17	0,15	0,13	0,12	0,11	0,10	0,06
1,65	4,68	2,74	2,18	1,73	1,40	1,23	1,10	0,99	0,88	0,82	0,76	0,70	0,53	0,44	0,32	0,25	0,21	0,18	0,15	0,14	0,12	0,11	0,10	0,06
1,60	4,78	2,83	2,24	1,78	1,43	1,25	1,11	1,00	0,89	0,83	0,77	0,71	0,53	0,44	0,32	0,25	0,21	0,18	0,16	0,14	0,12	0,11	0,10	0,06

Constant Power Discharge - Watts per Block at 25°C																								
V/Cell	5m	10m	15m	20m	25m	30m	35m	40m	45m	50m	55m	60m	90m	2h	3h	4h	5h	6h	7h	8h	9h	10h	12h	20h
1,80	20,1	12,1	9,8	7,86	6,24	5,78	5,14	4,66	4,16	3,96	3,70	3,43	2,58	2,26	1,66	1,34	1,15	0,97	0,85	0,76	0,69	0,65	0,56	0,35
1,75	21,5	12,7	10,4	8,34	6,60	5,99	5,32	4,82	4,31	4,10	3,78	3,52	2,66	2,31	1,70	1,37	1,18	0,99	0,86	0,77	0,71	0,65	0,57	0,35
1,70	22,3	13,3	10,7	8,64	6,90	6,12	5,56	4,94	4,43	4,17	3,87	3,59	2,71	2,33	1,72	1,38	1,18	1,00	0,87	0,78	0,71	0,66	0,58	0,35
1,65	23,3	13,8	11,1	8,88	7,14	6,30	5,67	5,14	4,54	4,24	3,98	3,68	2,81	2,35	1,72	1,39	1,19	1,00	0,87	0,79	0,72	0,67	0,58	0,36
1,60	23,8	14,2	11,4	9,06	7,32	6,42	5,69	5,15	4,61	4,28	4,00	3,71	2,81	2,36	1,73	1,39	1,19	1,00	0,88	0,79	0,72	0,67	0,58	0,36

Revision: 201509-1

Your Wing Dealer :



Wetac Stand-By BV
Galvanistraat 117
6716 AE EDE
The Netherlands

tel.
fax.
web
info

+31 (0) 318 696 190
+31 (0) 318 696 191
www.wetac.nl
info@wetac.nl

