



ES 3,2-12

12V - 3,2Ah



Electrical specifications

Nominal Voltage	12 V	
Capacity 25°C to 1,8V/c	20 hour rate	3,2 Ah
	10 hour rate	2,9 Ah
	8 hour rate	2,7 Ah
	3 hour rate	2,3 Ah
	1 hour rate	1,6 Ah
Self discharge @ 25°C	per month	2,5 - 3 %
Internal Resistance	fully charged	approx 52 mΩ
Maximum current @ 25°C	charging	0,96 A
	discharging (5sec)	48 A
Charge Voltage @25°C	Float (-18mV/°C)	2,27 - 2,29 V/Cell
Charge Voltage @25°C	Cyclic (-30mV/°C)	2,41 - 2,48 V/Cell

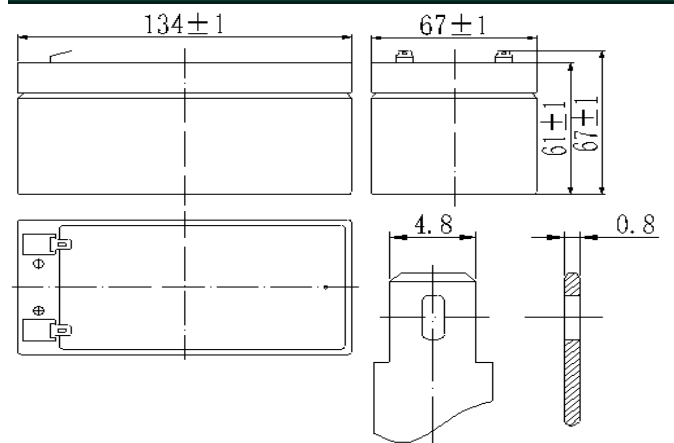
Other specifications

Design Floating Life @ 20°C	3-5 Years	
Dimensions LxWxH (± 1mm)	134x67x61 mm	
Total height	67 mm	
Operating Temperature (storage)	-20 to +50 °C	
Separator	Absorbent Glass Mat	
Grid alloy	Calcium / Tin lead alloy	
Case and cover	ABS / VDS	
Electrolyte	Sulphuric Acid	
Terminal / Length	.187 (F1) faston	
Optional terminal types	none	
Torque setting	none Nm	
Weight	1,22 (±5%) kg	

Innovative Features

- Completely maintenance free, sealed construction eliminates the need for adding water
- Fully tank formed plates
- Analytical grade electrolyte
- Spill proof / leak proof
- Valve regulated Max internal pressure 2,5 psi
- Multi-position usage
- ABS Case and cover (V0 optional)
- Low self discharge
- FAA and IATA approved as non-hazardous
- Built to comply with IEC 8962, DIN 43534, BS 6290 Pt4, Eurobat

Dimensions



Constant Amps Discharge - Amps at 25°C

V/Cell	5m	10m	15m	20m	25m	30m	35m	40m	45m	50m	55m	60m	90m	2h	3h	4h	5h	6h	7h	8h	9h	10h	12h	20h
1,80	10,2	6,08	4,90	3,90	3,10	2,85	2,53	2,29	2,04	1,93	1,80	1,65	1,24	1,08	0,78	0,62	0,53	0,44	0,39	0,34	0,31	0,29	0,25	0,16
1,75	10,9	6,43	5,22	4,13	3,30	2,96	2,63	2,37	2,12	2,00	1,84	1,70	1,28	1,10	0,80	0,64	0,54	0,45	0,39	0,35	0,32	0,30	0,26	0,16
1,70	11,4	6,72	5,38	4,29	3,42	3,04	2,76	2,44	2,18	2,04	1,89	1,74	1,31	1,12	0,81	0,64	0,55	0,46	0,40	0,36	0,32	0,30	0,26	0,16
1,65	12,0	7,01	5,57	4,42	3,58	3,14	2,82	2,54	2,24	2,09	1,95	1,79	1,36	1,13	0,81	0,65	0,55	0,46	0,40	0,36	0,33	0,30	0,26	0,16
1,60	12,2	7,23	5,73	4,54	3,65	3,20	2,84	2,56	2,29	2,11	1,96	1,81	1,36	1,14	0,82	0,65	0,55	0,46	0,41	0,36	0,33	0,30	0,26	0,16

Constant Power Discharge - Watts per Block at 25°C

V/Cell	5m	10m	15m	20m	25m	30m	35m	40m	45m	50m	55m	60m	90m	2h	3h	4h	5h	6h	7h	8h	9h	10h	12h	20h
1,80	107	64,3	52,5	41,9	33,3	30,8	27,4	24,8	22,2	21,1	19,7	18,3	13,8	12,0	8,86	7,14	6,11	5,18	4,54	4,03	3,68	3,46	3,00	1,89
1,75	115	67,8	55,7	44,5	35,2	31,9	28,4	25,7	23,0	21,9	20,2	18,8	14,2	12,3	9,09	7,33	6,30	5,28	4,61	4,13	3,78	3,49	3,07	1,90
1,70	119	70,7	57,3	46,1	36,8	32,6	29,6	26,3	23,6	22,2	20,6	19,1	14,5	12,4	9,15	7,36	6,30	5,31	4,64	4,16	3,81	3,52	3,07	1,91
1,65	124	73,6	59,2	47,4	38,1	33,6	30,2	27,4	24,2	22,6	21,2	19,6	15,0	12,5	9,18	7,42	6,34	5,31	4,64	4,19	3,84	3,55	3,07	1,92
1,60	127	75,5	60,8	48,3	39,0	34,2	30,4	27,5	24,6	22,8	21,3	19,8	15,0	12,6	9,22	7,42	6,37	5,34	4,70	4,19	3,84	3,55	3,08	1,95

Revision: 201509-1

Your Wing Dealer :

